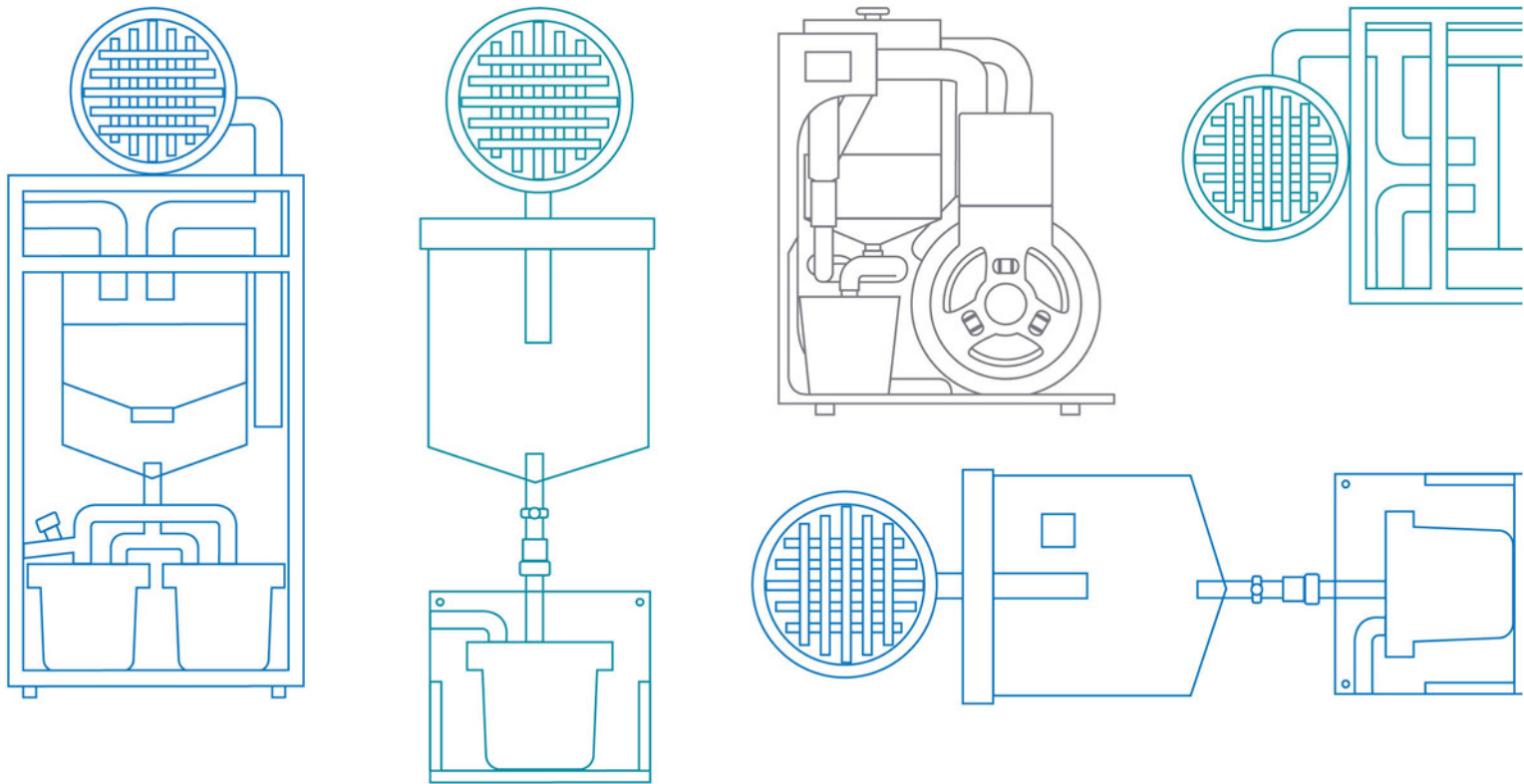


PureMotion®

Amalgam Separation. Simply Smart.



Monterings- och skötselanvisning M8 Performance Upgrade

Kontaktinformation

Tillverkare

medentex GmbH
Piderits Bleiche 11
33689 Bielefeld
Tyskland

Telefon: +49 5205 7516-74
Fax: +49 5205 7516-7574
E-post: info@medentex.de

Produktsupport, hotline

Kontakta i första hand leverantören eller installatören vid frågor eller svårigheter rörande enhetens användning. Om detta inte är möjligt står den tekniska kundtjänsten hos medentex till förfogande.

Telefon: +49 5205 7516-74
E-post: info@medentex.de

Innehållsförteckning

1	Dokumentinformation	6
1.1	Tillämpliga dokument	6
1.2	Upphovsrätt	6
1.3	Varningsinformation	6
1.4	Förklaring till symboler	7
1.4.1	Texter	7
1.4.2	Bilder	7
2	Säkerhetsinformation	8
2.1	Ändamål	8
2.2	Avsedd användning	8
2.3	Icke avsedd användning	8
2.4	Målgrupper	9
2.4.1	Tillverkare	9
2.4.2	Leverantör	9
2.4.3	Operatör	9
2.4.4	Fackpersonal	9
2.4.5	Användare	10
2.5	Allmänna säkerhetsanvisningar	10
3	Produktinformation	12
3.1	Översikt enhet	12
3.2	Skyddsanordningar	12
3.2.1	Genomflödesbegränsare	12
3.3	Leveransomfattning	13
3.4	Uppställningsvarianter	14
3.4.1	Utsugssystem i golvmontering	14
3.4.2	Utsugssystem i väggmontering	14
3.4.3	Utsugssystem i högmontering	14
3.5	Tekniska data	14
4	Montering	15
4.1	Säkerhetsanvisningar vid montering	15
4.2	Krav på uppställningsplatsen	15
4.2.1	Uppställningsutrymme	15
4.2.2	Position i utsugssystemet	15
4.2.3	Avloppsanslutning	16
4.3	Förbered montering	16
4.4	Transportera och packa upp enhet	17
4.5	Ta bort utsugssystemets tankenhet	17
4.6	Förbered tankenhet	19
4.7	Ställ upp enhet	22
4.8	Montera enhet	23
4.8.1	Rigga om tankenhet och montera amalgamavskiljare "SRAB 99D"	23
4.8.2	Montera bufferttank och amalgamavskiljare "amalsed"	26
4.9	Anslut utsugssystemets tankenhet	30
4.10	Kontrollera montering och driftsberedskap	31
4.10.1	Kontrollera montering	31
4.10.2	Kontrollera täthet	31
4.11	Genomför första idrifttagning	31

5	Skötsel	32
5.1	Säkerhetsanvisningar vid skötsel	32
5.2	Underhåll	33
5.2.1	Byt amalgamavskiljare "SRAB 99D"	33
5.2.2	Byt amalgamavskiljare "amalsed"	33
5.3	Störningsavhjälpning	37
5.3.1	Felsökning	38
5.4	Reparation	39
6	Demontering	40
6.1	Säkerhetsanvisningar vid demontering	40
6.2	Stäng av enheten och demontera	40
7	Kassering	41
7.1	Säkerhetsanvisningar vid kassering	41
7.2	Omhändertagande av förpackningsmaterial	41
7.3	Kassera amalgamavskiljare	42
7.4	Kassera enhet	43
8	Förklaring om överensstämmelse	43

1 Dokumentinformation

Monterings- och skötselanvisning för amalgamavskiljningssystemet:

- PureMotion® M8 Performance Upgrade

Informationen i denna Monterings- och skötselanvisning är viktig för att undvika risker och skador och därmed förbundna reparationskostnader och bortfallstider.




- ▶ Läs noga igenom hela denna Monterings- och skötselanvisning och beakta alla anvisningar, uppgifter och rekommendationer.
- ▶ Förvara denna Monterings- och skötselanvisning där enheten används.

Den tyska Monterings- och skötselanvisning är originalanvisningen. Alla andra språk är översättningar av originalanvisningen.

Utfärdad datum för Monterings- och skötselanvisning: 30 september 2023.

Version identifieringsnummer: Rev. 1.1.267.0001

1.1 Tillämpliga dokument

-  Bruksanvisning M8 / M8 backup
-  Allmänt tekniskt godkännande inkl. driftsinstruktion amalgamavskiljare "SRAB 99D"
-  Allmänt tekniskt godkännande inkl. driftsinstruktion amalgamavskiljare "amalsed"

1.2 Upphovsrätt

Allt innehåll i denna anvisning omfattas av upphovsrätten och tillhandahålls endast som informationskälla. Alla former av kopiering eller mångfaldigande av uppgifter och information är förbjudna utan uttryckligt och skriftligt tillstånd från **medentex/PureMotion®**. Detta gäller även kommersiell användning av innehåll och uppgifter.

Alla angivna varumärken tillhör respektive tillverkare. De omfattas av upphovsrätsbestämmelserna och syftar endast till identifiering och beskrivning av produkterna.

Texter och bilder motsvarar teknisk nivå vid tryckningen. Ändringar förbehålles.

1.3 Varningsinformation

FARA!



Varning för yttersta allvarliga situationer: Underlåtenhet att beakta de angivna försiktighetsåtgärderna medför dödsfall eller allvarliga personskador.

VARNING!



Varning för allvarliga situationer: Underlåtenhet att beakta de angivna försiktighetsåtgärderna kan medföra dödsfall eller allvarliga personskador.

IAKTTA FÖRSIKTIGHET!



Varning för farliga situationer: Underlåtenhet att beakta de angivna försiktighetsåtgärderna kan medföra lätta personskador.

OBSERVERA

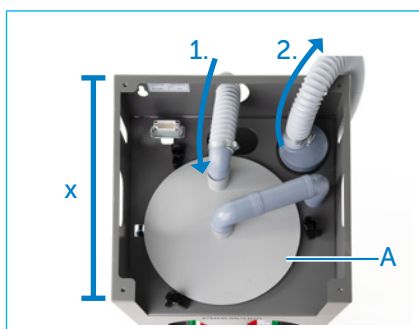
Varning för potentiellt farliga situationer: Underlåtenhet att beakta de angivna försiktighetsåtgärderna kan medföra sakskador på apparaten eller föremål i apparatens omgivning.

1.4 Förklaring till symboler

1.4.1 Texter

- ▶ Uppmaning till åtgärd
- Uppräkning
- 💡 Tips eller rekommendation
- ➡ Hänvisning intern
- 📄 Hänvisning extern

1.4.2 Bilder



- 1. Åtgärdssteg med numrering
- A Artikelbeteckningar med stor bokstav
- x Mått i mm eller enheter med liten bokstav
- ↻ Rörelse- eller riktningspilar

Bild. 1 Bildförklaring

2 Säkerhetsinformation

2.1 Ändamål

Amalgamavskiljningssystemet **PureMotion® M8 Performance Upgrade** är en utökningsmodul till det dentala utsugs- och amalgamavskiljningssystemet **PureMotion® M8**. En optimerad filtrering minimerar belastningen av giftiga ämnen i det spillvatten som bildas vid tandmedicinska behandlingar.

Utökningsmodulen **PureMotion® M8 Performance Upgrade** betecknas i detta dokument "enhet".

Utsugs- och amalgamavskiljningssystemet **PureMotion® M8** betecknas i detta dokument "utsugssystem". Utsugssystemet innehåller komponenterna tankenhet, sugmotor och styrningsenhet.

2.2 Avsedd användning

Enheten får användas endast i kombination med ett **PureMotion® M8**-utsugssystem.

Enheten utökar utsugssystemet med tre sedimentations-avskiljningsbehållare och en bufferttank:

- Utsugssystemets tankenhet kompletteras med en avskiljningsbehållare.
- Två ytterligare avskiljningsbehållare anslutna till bufferttanken filtrerar det vatten som rengjorts i tankenheten på nytt, för att uppnå maximal renhet.

Villkor för användningen:

- Endast via auktoriserade målgrupper.
- I tekniskt perfekt skick.
- Efter korrekt montering och första idrifttagning.
- Med regelbundet byte och korrekt omhändertagande av amalgamavskiljarna.
- Under beaktande av denna Monterings- och skötselanvisning.

2.3 Icke avsedd användning

Varje annan användning än den som anges i kapitel "Avsedd användning" betraktas som icke avsedd. Tillverkaren ansvarar inte för skador till följd av icke avsedd användning.

I följande fall får enheten inte användas:

- Drift utanför tandläkarpraktiker eller tandkliniker.
- I explosiva omgivningar.
- I operationssalar.
- För användning med brännbara eller explosiva ämnen, samt ämnen som gynnar förbränning.
- För användning med frätande eller starkt oxiderande ämnen.
- För användning med vattenolösligt profylaxpulver.
- Drift utanför de parametrar som beskrivs i Monterings- och skötselanvisning.
- Drift utan de avsedda skyddsanordningarna.

2.4 Målgrupper

2.4.1 Tillverkare

Tillverkaren har utvecklat och producerat enheten med hänsyn till gällande rättsliga krav. Leveransen sker via tillverkarens representant (i denna Monterings- och skötselmanual kallad "leverantör").

Tillverkaren har följande uppgifter:

- Auktorisering och utbildning av fackpersonalen (alternativt via leverantören).
- Omhändertagande av enheten och använda amalgamavskiljare enligt bestämmelser i gällande lag.

2.4.2 Leverantör

Leverantören är tillverkarens ombud och levererar enheten.

Leverantören säkerställer följande:

- Auktorisering och utbildning av fackpersonalen (alternativt via tillverkaren).
- Första idrifttagning av enheten.
- Dokumentation av första idrifttagning och anmälan av enheten hos ansvariga myndigheter.
- Användare utses för byte av amalgamavskiljare.
- Undervisning av användare för byte av amalgamavskiljare.
- Kontroll av enheten i regelbundna intervall enligt bestämmelser i gällande lag.

2.4.3 Operatör

Operatören ansvarar för den byggnad där apparaten används. Operatören kan vara en fysisk eller juridisk person.

Operatören eller de personer som anlitas av operatören har följande uppgifter:

- Styrning och övervakning av de målgrupper som efter leveransen kommer i beröring med enheten och de anslutna ledningarna.
- Undervisning och auktorisering av enhetens användare.
- Dokumentation av byte av amalgamavskiljare.
- Uppfyllande av lagstadgade skyldigheter rörande arbets säkerhet.
- Uppfyllande av förutsättningarna för monteringen.
- Uppfyllande av gällande säkerhets- och miljöskydds föreskrifter samt föreskrifter för förebyggande av olycksfall.
- Tillhandahållande och beaktande av denna Monterings- och skötselmanual.
- Säkerställ att enheten och de anslutna ledningarna alltid är i tekniskt perfekt skick.

2.4.4 Fackpersonal

Fackpersonalen ansvarar för montering, första idrifttagning, skötsel och omhändertagande av enheten inklusive de anslutna ledningarna.

Krav på fackpersonalen:

- Auktorisering via tillverkaren eller leverantören.
- Utbildning via tillverkaren eller leverantören.
- Kvalificerande fackutbildning.
- Kännedom om bestämmelser för arbets säkerhet och gällande säkerhetsbestämmelser.
- Kännedom om de särskilda kraven på medicin- och hygienområdet.
- Kännedom om gällande bestämmelser för avfallshantering.
- Kännedom om denna Monterings- och skötselmanual.

Vatten- och avloppsinstallation endast genom kvalificerade VVS-installatörer enligt lokala bygg- och hälsoföreskrifter (t.ex. i Tyskland enligt DIN EN 12056-2 och DIN 1986 100).

2.4.5 Användare

Användarna utför arbeten vid skötsel av enheten.

Användarna har följande uppgift:

- Byta ut amalgamavskiljaren endast om personen blivit utsedd av operatören och instruerats av leverantören.

Krav på användarna:

- Kvalificerande fackutbildning.
- Auktorisering av operatören.
- Utbildning om risker via operatören.
- Erfarenhet av att hantera dental-utsugsanläggningar.
- Kännedom om de särskilda kraven på medicin- och hygienområdet.
- Kännedom om denna Monterings- och skötselanvisning.

2.5 Allmänna säkerhetsanvisningar

WARNING!



Fara genom att Monterings- och skötselanvisning inte beaktas!

Denna Monterings- och skötselanvisning innehåller viktig information för säker hantering av enheten. Möjliga faror uppmärksammas särskilt.

- ▶ Läs igenom denna anvisning noga.
- ▶ Följ säkerhetsanvisningarna i denna anvisning.
- ▶ Håll anvisningen tillgänglig på en central plats.

Alla personer som arbeta med enheten måste uppfylla följande villkor:

- Monterings- och skötselanvisning har lästs och förstås i sin helhet.
- Kännedom om förvaringsplatsen för Monterings- och skötselanvisning.
- Ständig tillgång till Monterings- och skötselanvisning.

WARNING!



Skaderisk på grund av giftiga och potentiellt infektiösa ämnen!

Toxiska tungmetaller (t.ex. kvicksilver) och potentiellt infektiösa ämnen i spillvattnet från tandläkarbehandlingar kan orsaka förgiftningar och varaktiga hälsoskador.

- ▶ Använd lämplig personlig skyddsutrustning vid arbeten på enheten och de anslutna ledningarna. I den personliga skyddsutrustningen ingår:
 - Skyddshandskar
 - Skyddsglasögon
 - Skyddskläder
 - Andningsmask
- Skyddskläderna måste vara lämpliga för hantering av biologiska arbetsmaterial.
- ▶ Rengör eller kassera använt verktyg och använd skyddsutrustning efter avslutat arbete.
 - ▶ Undvik all spridning av biologiska ämnen.

För att garantera patienters och användares säkerhet ska nedanstående instruktioner följas noga:

- Alla anvisningar och hänvisningar i kapitel "Säkerhetsinformation".
- Samtliga varningsanvisningar i denna Monterings- och skötselansvisning.

Enheten får användas endast av personer som uppfyller följande kriterier:

- Kvalifikation för hantering av dentala utsugsanläggningar, legitimerade enligt rättsliga föreskrifter i det land där enheten användas.
 - Auktorisering genom ansvarig organisation i det land där enheten används.
 - Uppfyllande av alla lagar och föreskrifter som är giltiga inom berörda rättsordningar.
- Använd inte enheten om det råder osäkerhet kring huruvida lagar och föreskrifter kan efterlevas vid drift.

I följande fall får enheten inte användas:

- Vid skada på enheten eller enskilda komponenter.
- Vid egenmäktiga ombyggnader eller förändringar av enheten.
- Om skydds- och säkerhetsanordningar saknas eller inte fungerar.
- Av barn och personer som inte förstår riskerna med att hantera enheten.

I följande fall åtar sig tillverkaren inget ansvar för skador:

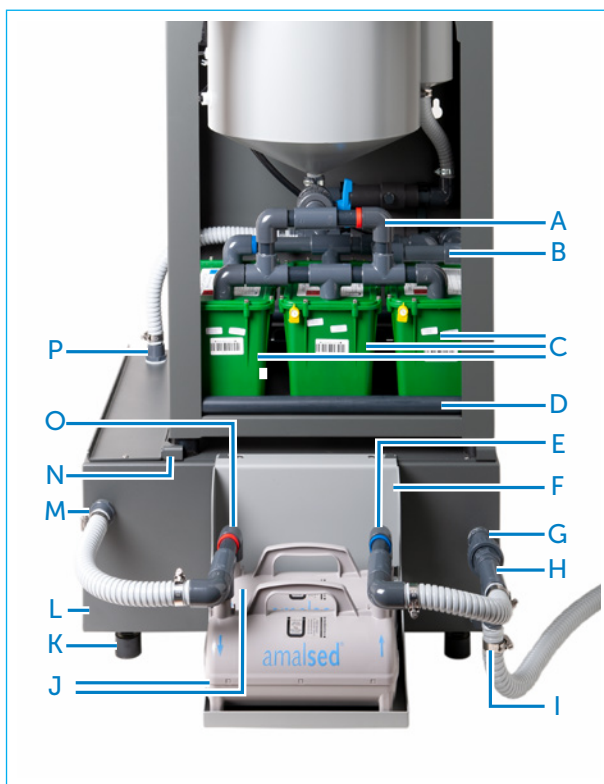
- Vid varje förändring av enheten.
- Vid icke-beaktande av denna Monterings- och skötselansvisning.
- Vid icke avsedd användning.
- Vid felaktig hantering.
- Vid icke-auktoriserade målgruppers användning.
- Vid användning av reservdelar som inte tillverkats eller godkänts av tillverkaren.
- Vid kringgående av enhetens säkerhetsanordningar.

Ytterligare säkerhetsanvisningar finns i respektive relevanta kapitel i denna Monterings- och skötselansvisning.

- "4.1 Säkerhetsanvisningar vid montering" (Sidan 15).
- "5.1 Säkerhetsanvisningar vid skötsel" (Sidan 32).
- "6.1 Säkerhetsanvisningar vid demontering" (Sidan 40).
- "7.1 Säkerhetsanvisningar vid kassering" (Sidan 41).

3 Produktinformation

3.1 Översikt enhet



- A Trevägs-tilloppsbygga
- B Trevägs-utloppsbygga
- C Amalgamavskiljare "SRAB 99D"
- D Avståndshållare fram
- E Dubbel-utlopp
- F Hållare för amalgamavskiljare "amalsed"
- G Bufferttankens bräddavloppsmuff
- H T-stycke
- I Spillvattenledningens anslutningsmuff
- J Amalgamavskiljare "amalsed"
- K Ställfötter
- L Bufferttank
- M Bufferttankens utloppsmuff
- N Tankenhetens hållare
- O Dubbel-tillopp
- P Bufferttankens tilloppsmuff

Utan bild:

- Avståndshållare bak
- Genomflödesbegränsare

Bild. 2 Översikt enhet

3.2 Skyddsanordningar

3.2.1 Genomflödesbegränsare

En genomflödesbegränsare mellan tankenhetens amalgamavskiljare och enhetens bufferttank förhindrar att för mycket vätska flödar igenom enheten.

3.3 Leveransomfattning

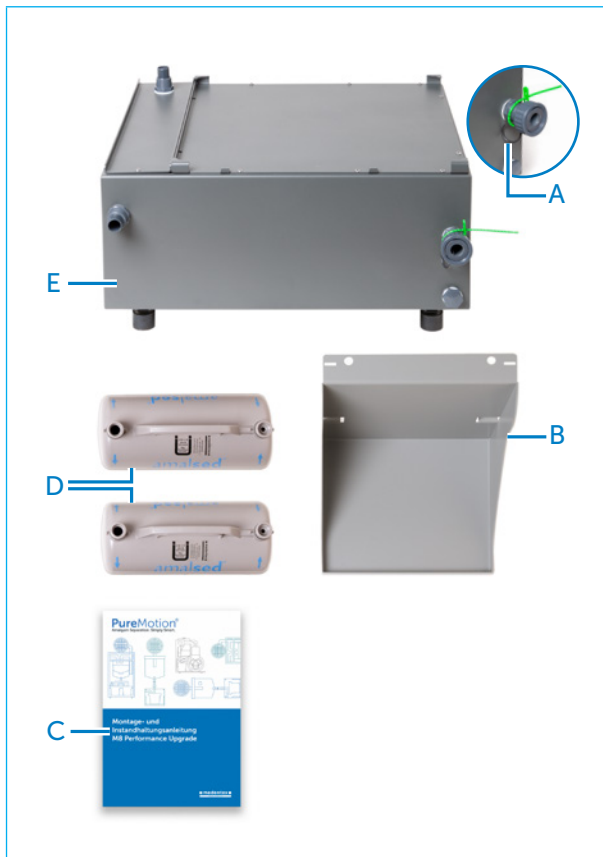


Bild. 3 Leveransomfattning PureMotion® M8 Performance Upgrade

PureMotion® M8 Performance Upgrade		
A	1x	Tätningring
B	1x	Hållare för amalgamavskiljare "amalsed"
C	1x	Monterings- och skötselanvisning
D	2x	Amalgamavskiljare "amalsed"
E	1x	Bufferttank

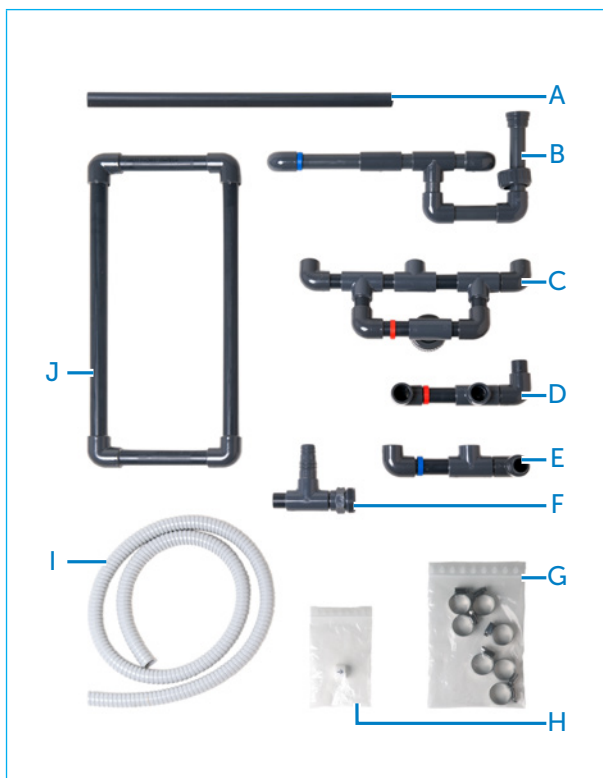


Bild. 4 Leveransomfattning monterings- och fästmaterial

Monterings- och fästmaterial		
A	1x	Avståndshållare fram
B	1x	Trevägs-utloppsbygga
C	1x	Trevägs-tilloppsbygga
D	1x	Dubbel-tillopp
E	1x	Dubbel-utlopp
F	1x	T-stycke
G	7x	Slangklämmor, Ø 20-32 mm
H	1x	Genomflödesbegränsare
I	1x	Spiralslang, 2,0 m, Ø 25 mm
J	1x	Avståndshållare bak

3.4 Uppställningsvarianter

Enhetens uppställning är beroende av den individuella monteringen av utsugssystemet.

 [Bruksanvisning M8 / M8 Backup](#)

I följande kapitel ges information om vilka uppställningsvarianter som ska användas till den aktuella monteringsituationen:

3.4.1 Utsugssystem i golvmontering

Enheten placeras under tankenheten. Tankenheten tas bort och ställs på bufferttanken när enheten har ställts upp.

3.4.2 Utsugssystem i väggmontering

Enheten placeras under tankenheten.

3.4.3 Utsugssystem i högmontering

Enheten placeras bredvid tankenhetens multifunktionsfot.

3.5 Tekniska data

Bufferttank			
Höjd (helt inskruvade stödfötter)			305 mm
Bredd			640 mm
Djup	endast bufferttank		530 mm
	med alla komponenter		815 mm
Vikt	endast bufferttank		28,5 kg
	med alla komponenter		32,0 kg

4 Montering

4.1 Säkerhetsanvisningar vid montering

VARNING!



Fara genom att monteringsanvisningarna inte beaktas!

Fel vid monteringen kan ge upphov till svåra personskador. Det här kapitlet innehåller viktig information för säker montering av enheten.

- ▶ Läs noga igenom det här kapitlet före monteringen.
- ▶ Följ nedanstående säkerhetsanvisningar.
- ▶ Genomför monteringen enligt beskrivningen.

IAKTTA FÖRSIKTIGHET!



Skaderisk vid felaktigt dragna ledningar!

Rör och slangar på golvet eller i enhetens åtkomstområde kan orsaka fallskador eller benbrott.

- ▶ Dra inga ledningar på golvet.
- ▶ Montera ledningar så att åtkomsten till enheten inte blockeras.
- ▶ Säkerställ att kablar inte skadas, knäcks eller kläms.

Enheten och de anslutna ledningarna får monteras endast av fackpersonal.

⇒ "2.4.4 Fackpersonal" (Sidan 9).

- Inför monteringen måste enheten vara oskadd och i perfekt skick.
- Använd endast lämpligt fästmaterial.
- Lokala lagar och förordningar måste följas.
- Montering får förberedas och genomföras endast med lämplig personlig skyddsutrustning.

4.2 Krav på uppställningsplatsen

- ▶ Beakta kraven på utsugssystemets uppställningsplats.

 Bruksanvisning M8 / M8 Backup

4.2.1 Uppställningsutrymme

- Enheten måste vara skyddad från väderpåverkan (t.ex. översvämmade källare, stigande grundvatten). Enheten måste monteras högre om det finns risk för översvämning på uppställningsplatsen. Därvid ska positionen i utsugssystemet och dess uppställningsvariant beaktas.

➔ "4.2.2 Position i utsugssystemet" (Sidan 15).

4.2.2 Position i utsugssystemet

- Enheten måste ställas upp under tankenheten.

4.2.3 Avloppsanslutning

- Avloppsanslutningen måste uppfylla de lokala byggnadsföreskrifterna och de särskilda kraven på medicin- och hygienområdet.
- Utgående vatten till avloppsanslutning.
- Tillräcklig dimensionering och fritt flytande ledning.
- Tillräcklig luftning av spillvattenledningarna.
- Tydligt fall i flödesriktningen.
- Tillräcklig fallsträcka för att förhindra att fekalier blir stående i ledningen till enheten.

Vattenfyllda amalgamavskiljarna fungerar som vattenlås.

Följande komponenter får inte monteras:

- Sifoner.
- Vattenlås.
- Returventil.

4.3 Förbered montering

Detta kapitel innehåller viktig information om förberedelsen av enhetsmonteringen och anvisningar för att undvika monteringsfel.

► Sätt dig in i monteringsituationen och de tillhörande dokumenten:

- Enhet och Monterings- och skötselanvisning.
- Uppställningsplats.
- Utsugssystem och bruksanvisning.

 Bruksanvisning M8 / M8 Backup

- Amalgamavskiljare "SRAB 99D" och "amalsed" med tillhörande dokument.

 Allmänt tekniskt godkännande inkl. driftsinstruktion amalgamavskiljare "SRAB 99D"

 Allmänt tekniskt godkännande inkl. driftsinstruktion amalgamavskiljare "amalsed"

- Uppställningsvariant för aktuell monteringsituation.

➔ "3.4 Uppställningsvarianter" (Sidan 14).

► Sammanställ erforderligt verktyg, material och personlig skyddsutrustning.

I den personliga skyddsutrustningen ingår minst:

- Säkerhetsskor
- Heltäckande arbetskläder
- Ögonskydd
- Skyddsglasögon

Erforderligt verktyg:

- Insexnyckel 2,5 mm
- Skruvmejsel

► Håll monteringsområdet fritt från föremål som kan störa eller skadas.

► Kontrollera om alla villkor är uppfyllda på uppställningsplatsen.

➔ "4.2 Krav på uppställningsplatsen" (Sidan 15).

4.4 Transportera och packa upp enhet

IAKTTA FÖRSIKTIGHET!



Skaderisk vid felaktig transport!

Vid transporten kan delar av enheten orsaka blåmärken och andra kroppsskador.

- ▶ Använd lämplig personlig skyddsutrustning vid transport.
- ▶ Se till att rörelseutrymmet är tillräckligt.
- ▶ Använd lämpliga transportmedel (t.ex. lyftvagn, säckkärra med spännband).
- ▶ Säkra enheten så att den inte glider, välter eller faller ned.

- Vid transport och lagring måste omgivningstemperaturen ligga mellan -10 °C och +40 °C.
- Vid transport och lagring måste luftfuktigheten ligga under 70 % (icke kondenserande).
- ▶ Kontrollera förpackningen avseende skador.
- ▶ Packa försiktigt upp enheten.
- ▶ Kontrollera enheten och alla dess delar avseende skador.
- ▶ Kontrollera att leveransen är komplett.
 - ➔ "3.3 Leveransomfattning" (Sidan 13).
- ▶ Kontakta omedelbart leverantören vid problem.
- ▶ Ta bort förpackningsmaterialet.
 - ➔ "7.2 Omhändertagande av förpackningsmaterial" (Sidan 41).

4.5 Ta bort utsugssystemets tankenhet

Tankenheten måste tas bort innan enheten monteras om ett utsugssystem riggas om och tankenheten inte är uppställd i väggmontering eller högmontering. Tankenheten monteras under monteringsprocessen på enhetens bufferttanken.

- ▶ Kontrollera uppställningsvarianten
 - ➔ "3.4 Uppställningsvarianter" (Sidan 14).

WARNING!



Fara vid kontakt med mikrobiologiska föroreningar och giftiga ämnen!

Kontakt med vätska och föroreningar i utsugssystemet eller med förorenade rör kan orsaka kvicksilverförgiftningar eller infektioner.

- ▶ Genomför en rengöring av utsugssystemet innan du kopplar bort anslutningarna.
- ▶ Använd lämplig personlig skyddsutrustning vid arbeten på tankenheten och sugmotorn. I den personliga skyddsutrustningen ingår:
 - Skyddshandskar
 - Skyddsglasögon
 - Skyddskläder
 - Andningsmask

Skyddskläderna måste vara lämpliga för hantering av biologiska arbetsmaterial.

- ▶ Rengör eller kassera skyddsutrustningen efter byte av amalgamavskiljaren.
- ▶ Undvik all spridning av biologiska ämnen.

IAKTTA FÖRSIKTIGHET!



Skaderisk när tankenheten tas bort!

Tankenheten och sugmotorn väger mycket och har vassa kanter. Risk för att klämma fingrarna och skada händerna vid borttagning.

- ▶ Tankenheten och sugmotorn ska förflyttas av två personer.
- ▶ Använd lämplig personlig skyddsutrustning vid transport.
- ▶ Se till att rörelseutrymmet är tillräckligt.

Montering

- ▶ Stäng av utsugssystemet.

 Bruksanvisning M8 / M8 backup

När tankenheten har ställts upp med golvmontering:

- ▶ Koppla bort styrkabeln, utsugsledningen och spillvattenledningen från tankenheten.

 Bruksanvisning M8 / M8 backup

- ▶ Koppla bort frånluftledningen från sugmotorn.

 Bruksanvisning M8 / M8 backup

- ▶ Ta bort tankenheten med sugmotorn från uppställningsplatsen och placera båda i närheten.

När tankenheten har ställts upp med golvmontering och sugmotorn i väggmontering:

- ▶ Koppla bort styrkabeln, utsugsledningen, spillvattenledningen och frånluftledningen från tankenheten.

 Bruksanvisning M8 / M8 backup

- ▶ Ta bort tankenheten från uppställningsplatsen och placera den i närheten.

4.6 Förbered tankenhet

VARNING!



Fara vid kontakt med mikrobiologiska föroreningar och giftiga ämnen!

Kontakt med vätska och föroreningar i utsugssystemet eller med förorenade rör kan orsaka kvicksilverförgiftningar eller infektioner.

- ▶ Genomför en rengöring av utsugssystemet innan du demonterar komponenter.
- ▶ Använd lämplig personlig skyddsutrustning vid arbeten på tankenheten och sugmotorn. I den personliga skyddsutrustningen ingår:

- Skyddshandskar
- Skyddsglasögon
- Skyddskläder
- Andningsmask

Skyddskläderna måste vara lämpliga för hantering av biologiska arbetsmaterial.

- ▶ Rengör eller kassera skyddsutrustningen efter byte av amalgamavskiljaren.
- ▶ Undvik all spridning av biologiska ämnen.



Bild. 5 Stäng spärrkranen och lossa överfallsmuttern

- ▶ Stäng spärrkranen före tilloppsbryggan.
- ▶ Lossa överfallsmuttern vid änden på tilloppsbryggan.



Bild. 6 Fäll upp utlopps-brygga

- ▶ Lossa utlopps-bryggan från utloppsmuffarna på amalgamavskiljarna.
- ▶ Fäll upp utlopps-bryggan.

Montering

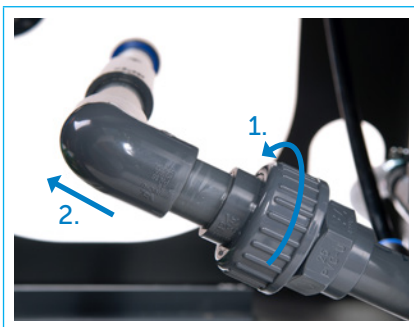


Bild. 7 Skruva av utloppsbygga

- ▶ Lossa överfallsmuttern vid änden på utloppsbyggan.
- ▶ Dra bort utloppsbyggan och lägg den åt sidan.

VARNING!



Förgiftnings- och infektionsrisk om vätska tränger ut!

Vätska ur tilloppsbyggan kan innehålla mikrobiologiska föroreningar och giftiga ämnen. Kontakt med vätskan kan orsaka kvicksilverförgiftningar eller infektioner.

- ▶ Undvik att vätska tränger ut.
- ▶ Torka bort utrunnen vätska med en engångstrasa och kassera den sedan korrekt bland dentalavfallet. Detta förhindrar spridning av biologiska ämnen och kvicksilverkontaminerat avfall.



Bild. 8 Dra ut droppkar

- ▶ Dra droppkaret med amalgamavskiljarna framåt ur tankenhetens ram.

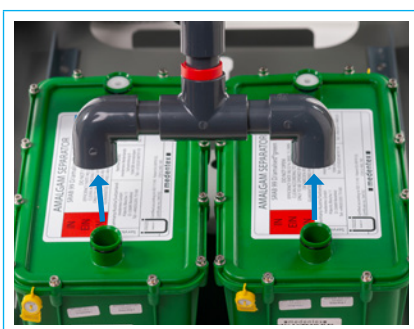


Bild. 9 Ta bort tilloppsbygga

- ▶ Lyft av tilloppsbyggan från amalgamavskiljarnas inloppsmuffar och lägg den åt sidan.



Bild. 10 Ta bort amalgamavskiljare

- ▶ Tillslut in- och utloppsmuffarna på amalgamavskiljarna med original-locken.
- ▶ Se till att locken hakar i märkbart.
- ▶ Ta bort amalgamavskiljare från droppkaret.

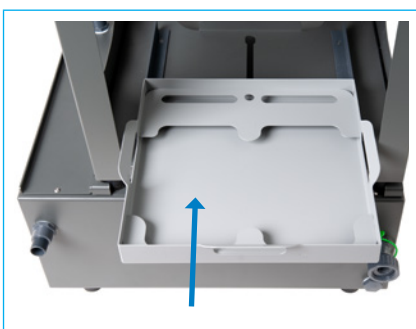


Bild. 11 Skjut tillbaka droppkar

- ▶ Skjut tillbaka droppkaret in i tankenheten.

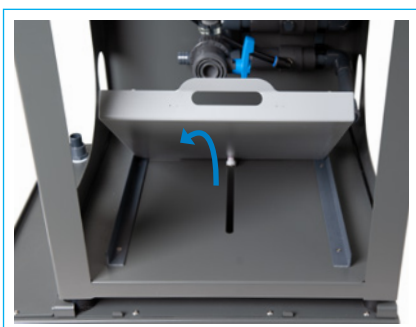


Bild. 12 Ta bort droppkar

- ▶ Ta bort droppkaret ur tankenheten.

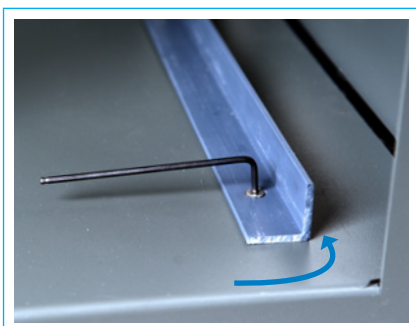


Bild. 13 Ta bort droppkarets sidoskenor.

- ▶ Skruva lossa de båda skenorna på sidan av droppkaret (insexnyckel 2,5 mm).
- ▶ Ta bort skenorna.

4.7 Ställ upp enhet



Bild. 14 Positionera och rikta enhet

- ▶ Beakta kraven på uppställningsplatsen.
 - ➔ 4.2 Krav på uppställningsplatsen (Sidan 15).

När ett utsugssystem riggas om:

- ▶ Ställ upp enheten där utsugssystemets tankenhet tidigare stod.
- ▶ Rikta bufferttanken vågrätt.

När ett utsugssystem monteras för första gången:

- ▶ Positionera enheten på en lämplig uppställningsplats.
- ▶ Rikta bufferttanken vågrätt.

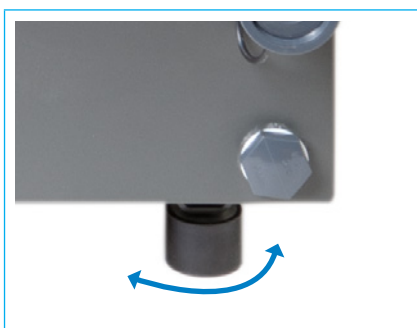


Bild. 15 Justera gummifötter

- ▶ Justera höjden genom att vrida på gummifötterna.



Bild. 16 Ställ tankenheten på bufferttanken

Om tankenheten inte är uppställd i väggmontering eller högmonterad:

- ▶ Ställ tankenheten på enheten.
- ▶ Säkerställ följande:
 - Tankenhetens ställfötter står innanför tankenhetens hållare.
 - Tankenheten står stabilt.
 - Tankenheten är riktad vågrätt.

4.8 Montera enhet

4.8.1 Rigga om tankenhet och montera amalgamavskiljare "SRAB 99D"



Bild. 17 Placera avståndshållare bak

- ▶ Placera avståndshållare bak på tankenhetens golv.
- ▶ Säkerställ att avståndshållaren bak ligger emot den bakre väggen.



Bild. 18 Placera avståndshållare fram

- ▶ Placera avståndshållare fram på tankenhetens golv.

OBSERVERA

Felaktigt monterad amalgamavskiljare kan orsaka skador på miljö och enhet!

En förväxling av inlopps- och utloppsmuffarna på amalgamavskiljarna ger svåra skador på enheten och förorenar miljön med giftiga ämnen.

- ▶ Beakta "SRAB 99D"-amalgamavskiljarnas monteringsriktning:
 - Inloppsmuffar är markerade med röd färg och ordet "IN".
 - Utloppsmuffar är markerade med blå färg och ordet "UT".

Amalgamavskiljarna "SRAB 99D" ingår inte i leveransen. Leverantören tillhandahåller avskiljarna inom ramen för serviceavtalet.



Bild. 19 Placera amalgamavskiljare

- ▶ Stryk på silikonfett på tättningssringarna på inlopps- och utloppsmuffen på amalgamavskiljaren.
- 📄 Allmänt tekniskt godkännande inkl. driftsinstruktion amalgamavskiljare "SRAB 99D"

Montering



Bild. 20 Placera amalgamavskiljare

- ▶ Ställ tre amalgamavskiljare mellan avståndshållarna på tankenhetens golv.



Bild. 21 Sätt in genomflödesbegränsare

- ▶ Sätt genomflödesbegränsaren i röret på utloppsbyggnaden.



Bild. 22 Stryk på silikonfett

- ▶ Stryk på silikonfett på rörändarnas insidor på följande komponenter:
 - Trevägs-tilloppsbyggnaden.
 - Trevägs-utloppsbyggnaden.



Bild. 23 Skruva fast trevägs-utloppsbyggnaden

- ▶ Skruva med överfallsmuttern fast trevägs-utloppsbyggnaden vid röret på utloppsbyggnaden.

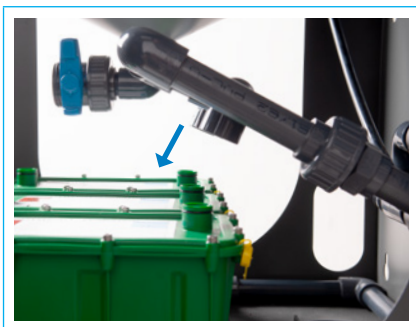


Bild. 24 Fäll ned trevägs-utloppsbygga

- ▶ Fäll ned trevägs-utloppsbyggan.
- ▶ Tryck de tre rörändarna på trevägs-utloppsbyggan på de blå utloppsmuffarna på amalgamavskiljaren.
- ▶ Kontrollera att överfallsmuttern är fastskruvad i änden på trevägs-utloppsbyggan.



Bild. 25 Smörj in tätningssring med fett

- ▶ Stryk på silikonfett på tätningssingen på röret från bufferttanken.



Bild. 26 Montera trevägs-tilloppsbygga

- ▶ Tryck de tre rörändarna på trevägs-tilloppsbyggan lodrätt på de röda inloppsmuffarna på amalgamavskiljaren.



Bild. 27 Skruva fast trevägs-tilloppsbygga

- ▶ Skruva med överfallsmuttern fast trevägs-inloppsbyggan vid röret från bufferttanken.

4.8.2 Montera bufferttank och amalgamavskiljare "amalsed"

När tankenheten står på enheten:

- ▶ Kapa från spiralslangen bort ett stycke på ca 400 mm (längden beror på den enskilda monteringsituationen).

När tankenheten inte står på enheten:

- ▶ Använd en spiralslang som motsvarar monteringsituationen.

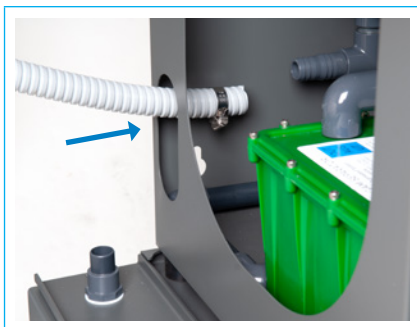


Bild. 28 Anslut slangen till bufferttanken

- ▶ För slangstycket genom öppningen på tankenheten.
- ▶ Sätt en slangklämma på slangändan.
- ▶ Anslut slangen till anslutningsmuffen på spillvattenledningen.
- ▶ Dra fast slangklämmorna.
- ▶ Efterdra slangklämman efter 15 minuter.



Bild. 29 Anslut slangen till bufferttanken

- ▶ Sätt en slangklämma på den andra slangändan.
- ▶ Anslut slangen till tilloppsmuffen på bufferttanken.
- ▶ Dra fast slangklämmorna.
- ▶ Efterdra slangklämman efter 15 minuter.



Bild. 30 Montera hållare för amalgamavskiljare

- ▶ Häng hållaren till amalgamavskiljaren på de båda stiften upptill på bufferttanken.

OBSERVERA

Felaktigt monterad amalgamavskiljare kan orsaka skador på miljö och enhet!

En förväxling av inlopps- och utloppsmuffarna på amalgamavskiljarna ger svåra skador på enheten och förorenar miljön med giftiga ämnen.

► Beakta "amalsed"-amalgamavskiljarnas monteringsriktning:

- Inloppsmuffar markeras med en nedåtpil. Öppningen i inloppsmuffen har en stor diameter.
- Utloppsmuffar markeras med en uppåtpil. Öppningen i utloppsmuffen har en liten diameter.



Bild. 31 Placera amalgamavskiljare

► Stryk på silikonfett på tätningsringarna på inlopps- och utloppsmuffen på amalgamavskiljaren "amalsed".

📄 Allmänt tekniskt godkännande inkl. driftsinstruktion amalgamavskiljare "amalsed"



Bild. 32 Placera amalgamavskiljare

► Ställ två amalgamavskiljare i hållaren.



Bild. 33 Stryk på silikonfett

► Stryk på silikonfett på rörändarnas insidor på följande komponenter:

- Dubbel-tillopp.
- Dubbel-utlopp.

Montering

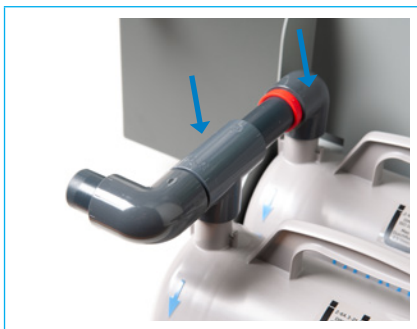


Bild. 34 Montera dubbel-tillopp

- ▶ Tryck de båda rörändarna på dubbel-inloppet lodrätt på inloppsmuffarna på amalgamavskiljaren.

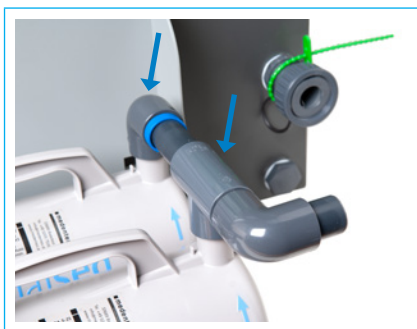


Bild. 35 Montera dubbel-utlopp

- ▶ Tryck de båda rörändarna på dubbel-utloppet lodrätt på utloppsmuffarna på amalgamavskiljaren "amalsed".

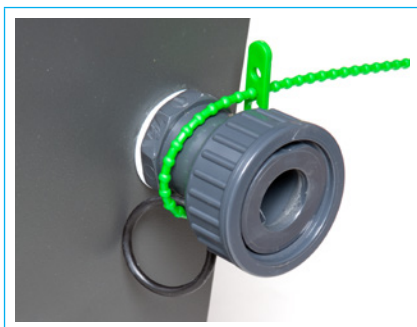


Bild. 36 Lossa tätning

- ▶ Lossa tätningsringen som sitter fast med buntband på bufferttankens bräddavloppsmuff.



Bild. 37 Sätt in tätning

- ▶ Sätt tätningsringen på T-styckets rörände.



Bild. 38 Montera T-stycke

- ▶ Skruva med överfallsmuttern fast T-stycket på bufferttankens bräddavloppsmuff.

- ▶ Kapa från spiralslangen bort ett stycke på ca 350 mm och ett på ca 250 mm.



Bild. 39 Anslut slang till amalgamavskiljarna

- ▶ Sätt slangklämmor på slangändarna på det 350 mm långa slangstycket.
- ▶ Anslut slangen:
 - På bufferttankens utloppsmuff.
 - På dubbel-tilloppet.
- ▶ Dra fast slangklämmorna.
- ▶ Efterdra slangklämmorna efter 15 minuter.



Bild. 40 Anslut slangen till T-stycket

- ▶ Sätt slangklämmor på slangändarna på det 250 mm långa slangstycket.
- ▶ Anslut slangen:
 - På dubbel-utloppet.
 - På T-stycket.
- ▶ Dra fast slangklämmorna.
- ▶ Efterdra slangklämmorna efter 15 minuter.



Bild. 41 Anslut spillvatten-slangen till avloppet

Enheten ansluts med en spiralslang (Ø 25 mm, ingår inte i leveransen) till avloppet.

- ▶ Sätt en slangklämma på slangänden.
- ▶ Anslut slangen till T-stycket.
- ▶ Dra fast slangklämmorna.
- ▶ Efterdra slangklämmorna efter 15 minuter.

Montering

Spiralslangen måste föras mellan enheten och avloppsanslutningen enligt följande:

- Med tillräckligt, stadigt fall.
- Utan nedhängning.
- Utan spänning.

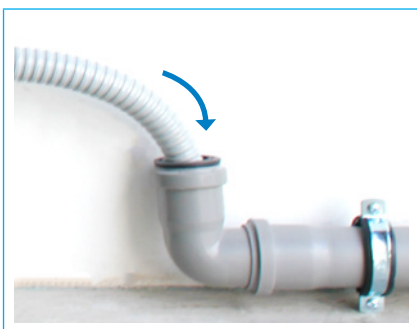


Bild. 42 Anslut spillvattenslangen till avloppet

- ▶ Anslut slangen till avloppsanslutningen på platsen. Använd därvid (beroende på monteringsituationen):
 - En slangklämma
 - En gummireducering.
- ▶ Förhindra nedhängning genom att montera väggklämmor. Under drift ökar slangens vikt betydligt.

4.9 Anslut utsugssystemets tankenhet

Om tankenheten togs bort innan enheten monterades så måste tankenheten återanslutas till utsugssystemets övriga komponenter.

När tankenheten har ställts upp med golvmontering:

- ▶ Anslut styrkabeln och utsugsledningen till tankenheten igen.
 - 📖 Bruksanvisning M8 / M8 backup
- ▶ Anslut frånluftledningen till sugmotorn igen.
 - 📖 Bruksanvisning M8 / M8 backup

När tankenheten har ställts upp med golvmontering och sugmotorn i väggmontering:

- ▶ Anslut styrkabeln, utsugsledningen och frånluftledningen till tankenheten igen.
 - 📖 Bruksanvisning M8 / M8 backup
- ▶ Slå på utsugssystemet.
 - 📖 Bruksanvisning M8 / M8 backup

Utsugssystemet är redo för drift.

4.10 Kontrollera montering och driftsberedskap

4.10.1 Kontrollera montering

Kontrollpunkt	OK
Enheten i korrekt och skadefritt skick?	
Tillräcklig belysning på enhetens uppställningsplats?	
Enhetens omgivning fri från föremål och föroreningar?	
Står enheten jämnt och stadigt?	
Slangledningar korrekt anslutna?	
Är utsugssystemets utsugsledning, frånluftledning och spillvattenledning korrekt anslutna?	
Inga avsmalningar eller strömningshindrande flaskhalsar i ledningarna?	
Tillräckligt fall i spillvattenledningen?	
Slangklämmor efterdragna?	
Enheten fritt åtkomlig och inte blockerad av föremål?	
Alla verktyg, allt material och övrig utrustning borta från arbetsområdet?	

IAKTTA FÖRSIKTIGHET!



Skaderisk om det finns föremål och föroreningar i enhetens närhet!

Föremål eller smuts i enhetens åtkomstområde (t.ex. olja) kan leda till fall och andra skador.

- ▶ Håll rent omkring enheten.
- ▶ Ställ inte ned föremål så att de blockerar åtkomsten till enheten.

4.10.2 Kontrollera täthet

- ▶ Låt utsugssystemet suga ut minst sex liter vatten på tre minuter.
- ▶ Kontrollera sedan att slanganslutningarna är täta.

4.11 Genomför första idrifttagning

Första idrifttagning av enheten och de anslutna ledningarna endast av fackpersonal.

⇒ "2.4.4 Fackpersonal" (Sidan 9).

- ▶ Säkerställ följande före första idrifttagande:
 - Slang- och rörledningar är korrekt tillslutna.
 - Skyddsanordningar är korrekt monterade.

5 Skötsel

5.1 Säkerhetsanvisningar vid skötsel

VARNING!

**Fara genom att skötselanvisningarna inte beaktas!**

Fel vid skötsel av enheten kan ge upphov till svåra personskador. Det här kapitlet innehåller viktig information för säker skötsel av enheten.

- ▶ Läs noga igenom det här kapitlet före skötsel av enheten.
- ▶ Följ nedanstående säkerhetsanvisningar.
- ▶ Genomför skötseln enligt beskrivningen.

VARNING!

**Skaderisk vid oväntad start av utsugssystemet!**

Oavsiktlig återinkoppling av utsugssystemet kan leda till svåra skador (t.ex. skärsår) eller kvicksilverförgiftningar.

- ▶ Säkra det avstängda utsugssystemet med en lås mot oavsiktlig återinkoppling.
- ▶ Säkerställ att utsugssystemets skyddsanordningar inte är manipulerade eller avstängda.

IAKTTA FÖRSIKTIGHET!

**Skaderisk om det finns föremål och föroreningar i enhetens närhet!**

Föremål eller smuts i enhetens åtkomstområde (t.ex. olja) kan leda till fall och andra skador.

- ▶ Håll rent omkring enheten.
- ▶ Ställ inte ned några föremål där de blockerar åtkomsten till enheten.

5.2 Underhåll

5.2.1 Byt amalgamavskiljare "SRAB 99D"

 Bruksanvisning M8 / M8 Backup

5.2.2 Byt amalgamavskiljare "amalsed"

WARNING!



Fara vid kontakt med mikrobiologiska föroreningar och giftiga ämnen!

Kontakt med vätska och föroreningar i enheten eller med förorenade rör kan orsaka kvicksilverförgiftningar eller infektioner.

- ▶ Genomför en rengöring av utsugssystemet innan du byter amalgamavskiljare.
- ▶ Använd lämplig personlig skyddsutrustning vid byte av amalgamavskiljare. I den personliga skyddsutrustningen ingår:
 - Skyddshandskar
 - Skyddsglasögon
 - Skyddskläder
 - Andningsmask

Skyddskläderna måste vara lämpliga för hantering av biologiska arbetsmaterial.

- ▶ Rengör eller kassera skyddsutrustningen efter byte av amalgamavskiljaren.
- ▶ Undvik all spridning av biologiska ämnen.

Byte av amalgamavskiljare endast via fackpersonal eller av leverantören utsedda och undervisade användare.

⇒ "2.4.4 Fackpersonal" (Sidan 9).

⇒ "2.4.5 Användare" (Sidan 10).

Tillverkaren informerar vid enhetens första idrifttagning om amalgamavskiljarnas enskilda användningstid. Tillverkaren tillhandahåller nya amalgamavskiljare i tid till det regelbundna bytet. Amalgamavskiljarnas enskilda användningstid anges i produktregistreringsformuläret.

➔ "4.11 Genomför första idrifttagning" (Sidan 31).

- ▶ Säkerställ att amalgamavskiljare inte används utöver den maximala användningstiden.
- ▶ Var överens med användarna om avstängning av utsugssystemet.
- ▶ Säkerställ att ingen använder utsugssystemet under byte av amalgamavskiljare.
- ▶ Genomför en rengöring av utsugssystemet.

 Bruksanvisning M8 / M8 backup

- ▶ Låt utsugssystemet efterarbete i två minuter.

 Bruksanvisning M8 / M8 backup

- ▶ Stäng av utsugssystemet.

 Bruksanvisning M8 / M8 backup



Bild. 43 Stäng spärrkranen

- ▶ Stäng spärrkranen före trevägs-tilloppsbyggen på tankenheten.

VARNING!



Förgiftnings- och infektionsrisk om vätska tränger ut!

Vätska ur dubbel-tilloppet kan innehålla mikrobiologiska föroreningar och giftiga ämnen. Kontakt med vätskan kan orsaka kvicksilverförgiftningar eller infektioner.

- ▶ Undvik att vätska tränger ut.
- ▶ Torka bort utrunnen vätska med en engångstrasa och kassera den sedan korrekt bland dentalavfallet. Detta förhindrar spridning av biologiska ämnen.



Bild. 44 Lossa dubbel-tillopp

- ▶ Dra bort dubbel-tilloppet från amalgamavskiljarna.

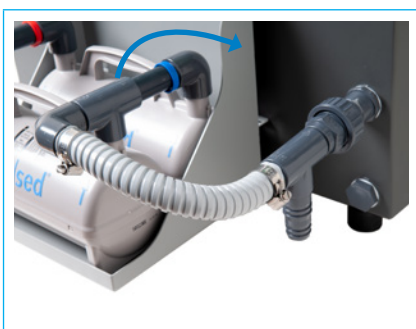


Bild. 45 Lossa dubbel-utlopp

- ▶ Dra bort dubbel-utloppet från amalgamavskiljarna.



Bild. 46 Placera amalgamavskiljare

- ▶ Tillslut in- och utloppsmuffarna på amalgamavskiljarna med original-locken.
- ▶ Se till att locken hakar i märkbart.
- ▶ Ta bort amalgamavskiljare.
- ▶ Lagra använda amalgamavskiljare i originalförpackning.

Tillverkaren ansvarar för att hämta och kassera begagnade amalgamavskiljare.

➔ "Kontaktinformation" (Sidan 3).



Bild. 47 Rengör dubbel-tillopp och dubbel-utlopp

- ▶ Rengör dubbel-tilloppet och dubbel-utloppet med en engångstrasa.

▶ Kassera engångstrasorna korrekt bland dentalavfallet.

OBSERVERA

Felaktigt monterad amalgamavskiljare kan orsaka skador på miljö och enhet!

En förväxling av inlopps- och utloppsmuffarna på amalgamavskiljarna ger svåra skador på enheten och förorenar miljön med giftiga ämnen.

- ▶ Beakta amalgamavskiljarnas monteringsriktning:
 - Inloppsmuffar markeras med en nedåtpil. Öppningen i inloppsmuffen har en stor diameter.
 - Utloppsmuffar markeras med en uppåtpil. Öppningen i utloppsmuffen har en liten diameter.



Bild. 48 Smörj in tätningar med fett

- ▶ Placera de nya amalgamavskiljarna på hållaren.
- ▶ Stryk på det silikonfett som levereras med de nya amalgamavskiljarna på tätningsringarna på inlopps- och utloppsmuffen.



Bild. 49 Smörj in rörändar med fett

- ▶ Stryk på silikonfett på rörändarnas insidor på dubbel-tilloppet och dubbel-utloppet.

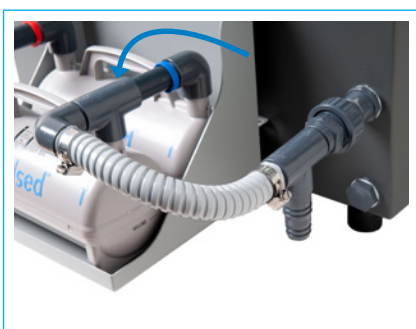


Bild. 50 Anslut dubbel-utlopp

- ▶ Sätt dubbel-utloppet på amalgamavskiljarna.

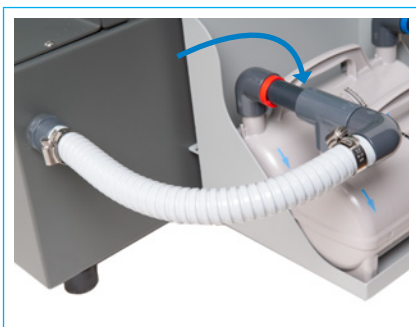


Bild. 51 Anslut dubbel-tillopp

- ▶ Sätt dubbel-tilloppet på amalgamavskiljarna.



Bild. 52 Öppna spärrkranen

- ▶ Öppna spärrkranen före trevägs-tilloppsbyggen på tankenheten.

- ▶ Slå på utsugssystemet.
- 📖 Bruksanvisning M8 / M8 backup

5.3 Störningsavhjälpning

VARNING!



Fara vid kontakt med mikrobiologiska föroreningar och giftiga ämnen!

Kontakt med vätska och föroreningar i enheten eller med förorenade rör kan orsaka kvicksilverförgiftningar eller infektioner.

- ▶ Genomför en rengöring av utsugssystemet innan du åtgärdar störningar.
- ▶ Använd lämplig personlig skyddsutrustning vid störningsavhjälpningen. I den personliga skyddsutrustningen ingår:
 - Skyddshandskar
 - Skyddsglasögon
 - Skyddskläder
 - Andningsmask

Skyddskläderna måste vara lämpliga för hantering av biologiska arbetsmaterial.

- ▶ Rengör eller kassera skyddsutrustningen efter störningsavhjälpningen.
- ▶ Undvik all spridning av biologiska ämnen.

Störningar får åtgärdas endast av fackpersonal.

⇒ "2.4.4 Fackpersonal" (Sidan 9).

5.3.1 Felsökning

Störning	Möjlig orsak	Lösning
Läckage: <ul style="list-style-type: none"> • På amalgamavskiljarna. • På trevägs-tilloppsbyggen eller trevägs-utloppsbyggen (tankenhet utsugssystem). • På dubbel-tillopp eller dubbel-utlopp (amalgamavskiljare "amalsed"). 	O-ring-tätningarna på amalgamavskiljarnas inlopps- eller utloppsmuffar är skadade eller missformade.	<ul style="list-style-type: none"> ▶ Kontrollera att amalgamavskiljarna sitter korrekt i tankenheten ("SRAB 99D") resp. i hållaren ("amalsed"). ▶ Byt ut defekta tätningsringar på amalgamavskiljarna. ▶ Smörj in nya tätningsringar med silikonfett.
	Trevägs-tilloppsbyggen eller trevägs-utloppsbyggen är otät.	<ul style="list-style-type: none"> ▶ Ta reda på varifrån läckaget kommer. ▶ Kontrollera att amalgamavskiljarna "SRAB 99D" sitter korrekt i tankenheten. ▶ Kontrollera att trevägs-tilloppsbyggen och trevägs-utloppsbyggen sitter fast korrekt. ▶ Byt ut defekta tätningsringar på trevägs-tilloppsbyggen eller trevägs-utloppsbyggen. ▶ Ersätt trasig eller otät trevägs-tilloppsbyggen eller trevägs-utloppsbyggen.
	Dubbel-tillopp eller dubbel-utlopp är otätt.	<ul style="list-style-type: none"> ▶ Ta reda på varifrån läckaget kommer. ▶ Kontrollera att amalgamavskiljarna "amalsed" sitter korrekt i hållaren. ▶ Kontrollera att dubbel-tilloppet och dubbel-utloppet sitter fast korrekt. ▶ Byt ut defekta tätningsringar på dubbel-tillopp eller dubbel-utlopp. ▶ Ersätt trasigt eller otätt dubbel-tillopp eller dubbel-utlopp.
	Amalgamavskiljarens kåpa eller locktätning har skadats.	<ul style="list-style-type: none"> ▶ Informera leverantören eller tillverkaren omgående. <ul style="list-style-type: none"> ➔ "Kontaktinformation" (Sidan 3). ▶ Byt ut defekt amalgamavskiljare. <ul style="list-style-type: none"> ➔ "5.2.1 Byt amalgamavskiljare "SRAB 99D"" (Sidan 33). ➔ "5.2.2 Byt amalgamavskiljare "amalsed"" (Sidan 33).
Läckage på bufferttank.	Anslutningar säkrade med slangklämmor är otäta, men det är inget fel på slangarna.	<ul style="list-style-type: none"> ▶ Dra åt slangklämmorna försiktigt om de är intakta. ▶ Byt ut trögörliga eller rostiga slangklämmor.
	Anslutna slangar är otäta.	<ul style="list-style-type: none"> ▶ Ersätt otäta eller skadade slangar.

- ▶ Montera samtliga skyddsanordningar igen innan utsugssystemet tas i drift.
 - ➔ "3.2 Skyddsanordningar" (Sidan 12).
- ▶ Säkerställ före återidrifttagningen att följande komponenter i utsugssystemet är stängda:
 - Bufferttanklock.
 - Alla rör- och slangledningar.
 - Styrenhetens kåpa.
 - Fläktkåpa på sugmotorn.
 - Sugmotorns kompressorhus.

5.4 Reparation

VARNING!



Fara vid kontakt med mikrobiologiska föroreningar och giftiga ämnen!

Kontakt med vätska och föroreningar i enheten eller de anslutna ledningarna kan orsaka kvicksilverförgiftningar eller infektioner.

- ▶ Gör en rengöring av utsugssystemet innan du genomför reparationer.
- ▶ Använd lämplig personlig skyddsutrustning vid reparationen. I den personliga skyddsutrustningen ingår:
 - Skyddshandskar
 - Skyddsglasögon
 - Skyddskläder
 - Andningsmask

Skyddskläderna måste vara lämpliga för hantering av biologiska arbetsmaterial.

- ▶ Rengör eller kassera skyddsutrustningen efter reparationen.
- ▶ Undvik all spridning av biologiska ämnen.

Enheten får repareras endast av fackpersonal.

Rör och slangar får bytas endast av fackpersonal.

Skyddsanordningar får demonteras endast av fackpersonal.

➔ "2.4.4 Fackpersonal" (Sidan 9).

Reparera enheten endast med original-reservdelar.

- Tillverkaren åtar sig inget ansvar för skador som uppkommer till följd av användning av icke godkända reservdelar.
- Listan över tillåtna reservdelar kan fås från leverantören.
- ▶ Montera samtliga skyddsanordningar igen innan utsugssystemet tas i drift.
 - ➔ "3.2 Skyddsanordningar" (Sidan 12).
- ▶ Säkerställ före återidrifttagningen att följande komponenter i utsugssystemet är stängda:
 - Bufferttanklock.
 - Alla rör- och slangledningarna.
 - Styrenhetens kåpa.
 - Flätkåpa på sugmotorn.
 - Sugmotorns kompressorhus.

6 Demontering

6.1 Säkerhetsanvisningar vid demontering

VARNING!



Fara genom att demonteringsanvisningarna inte beaktas!

Fel vid demontering av enheten kan ge upphov till svåra personskador. Det här kapitlet innehåller viktig information för säker demontering av enheten.

- ▶ Läs noga igenom det här kapitlet före demonteringen.
- ▶ Följ nedanstående säkerhetsanvisningar.
- ▶ Genomför demonteringen enligt beskrivningen.

VARNING!



Fara vid kontakt med mikrobiologiska föroreningar och giftiga ämnen!

Kontakt med vätska och föroreningar i enheten eller de anslutna ledningarna kan orsaka kvicksilberförgiftningar eller infektioner.

- ▶ Genomför en rengöring av utsugssystemet före demonteringen.
- ▶ Använd lämplig personlig skyddsutrustning vid demonteringen. I den personliga skyddsutrustningen ingår:
 - Skyddshandskar
 - Skyddsglasögon
 - Skyddskläder
 - Andningsmask

Skyddskläderna måste vara lämpliga för hantering av biologiska arbetsmaterial.

- ▶ Rengör eller kassera skyddsutrustningen efter demonteringen.
- ▶ Undvik all spridning av biologiska ämnen.

Demontering utförs endast av fackpersonal.

⇒ "2.4.4 Fackpersonal" (Sidan 9).

6.2 Stäng av enheten och demontera

- ▶ Beakta lokala föreskrifter och lagar vid:
 - Tillfällig urdrifttagning av enheten.
 - Slutlig avstängning av enheten.
 - Demontering av enheten.

7 Kassering

7.1 Säkerhetsanvisningar vid kassering

WARNING!



Fara genom att kasseringssanvisningarna inte beaktas!

Fel vid kassering av amalgamavskiljarna och av enheten kan ge upphov till svåra personskador. Det här kapitlet innehåller viktig information för säker kassering av amalgamavskiljarna och av enheten.

- ▶ Läs noga igenom det här kapitlet före kassering av amalgamavskiljare eller enhet.
- ▶ Följ nedanstående säkerhetsanvisningar.
- ▶ Genomför kasseringen enligt beskrivningen.

Kassering av amalgamavskiljare sker endast via tillverkaren.

Kassering av enheten sker endast via leverantören, tillverkaren eller via fackpersonal.

⇒ "2.4.2 Leverantör" (Sidan 9).

⇒ "2.4.1 Tillverkare" (Sidan 9).

⇒ "2.4.4 Fackpersonal" (Sidan 9).

Enheten måste kasseras inom det europeiska ekonomiska samarbetsområdet enligt EU-direktivet 2012/19/EU (WEEE).



7.2 Omhändertagande av förpackningsmaterial

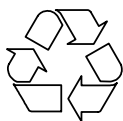
OBSERVERA

Miljöskador om förpackningen inte kasseras korrekt!

- ▶ Kasta inte förpackningen bland hushållssoporna.
- ▶ Lämna förpackningen till miljövänlig och korrekt återvinning (recycling).

Förpackningen skyddar mot transportskador. Förpackningsmaterialen är valda med hänsyn till miljön och tillverkas av återvinningsbart material. Efter användning kan förpackningsmaterialen återföras till råvarukretsloppet.

- ▶ Kassera förpackningen efter miljövänlig separering av material.



7.3 Kassera amalgamavskiljare

VARNING!



Fara vid kontakt med mikrobiologiska föroreningar och giftiga ämnen!

Kontakt med vätskan i amalgamavskiljarna kan orsaka kvicksilverförgiftningar eller infektioner.

- ▶ Kassera begagnade amalgamavskiljare tillslutna och i originalförpackningen via tillverkaren.
- ▶ Använd lämplig personlig skyddsutrustning. I den personliga skyddsutrustningen ingår:
 - Skyddshandskar
 - Skyddsglasögon
 - Skyddskläder
 - Andningsmask

Skyddskläderna måste vara lämpliga för hantering av biologiska arbetsmaterial.

- ▶ Rengör eller kassera skyddsutrustningen efter avslutat arbete.
- ▶ Undvik all spridning av biologiska ämnen.

OBSERVERA

Miljöskador om amalgamavskiljaren inte kasseras korrekt!

- ▶ Kasta inte amalgamavskiljare bland hushållssoporna.
- ▶ Lämna tillbaka amalgamavskiljare till tillverkaren så att de kan återvinnas miljövänligt och korrekt (recycling).
- ▶ Kontakta tillverkaren vid frågor om kassering.
 - ➔ "Kontaktinformation" (Sidan 3).

Amalgamavskiljaren är tillverkarens egendom.

- ▶ Kassera amalgamavskiljare via tillverkaren enligt hyres- och kasseringsöverenskommelsen.

7.4 Kassera enhet

VARNING!



Fara vid kontakt med mikrobiologiska föroreningar och giftiga ämnen!

Förorenade enhetskomponenter kan orsaka kvicksilverförgiftningar eller infektioner.

- ▶ Rengör enheten och de anslutna ledningarna före kasseringen.
- ▶ Använd lämplig personlig skyddsutrustning. I den personliga skyddsutrustningen ingår:
 - Skyddshandskar
 - Skyddsglasögon
 - Skyddskläder
 - Andningsmask

Skyddskläderna måste vara lämpliga för hantering av biologiska arbetsmaterial.

- ▶ Rengör eller kassera använt verktyg och använd skyddsutrustning efter avslutat arbete.
- ▶ Undvik all spridning av biologiska ämnen.

OBSERVERA

Miljöskador om enheten inte kasseras korrekt!

- ▶ Kasta inte enheten bland hushållssoporna.
- ▶ Lämna enheten till leverantören, tillverkaren eller certifierat återvinningsföretag så att den kan återvinnas miljövänligt och korrekt (recycling).
- ▶ Kontakta leverantören eller tillverkaren vid frågor om kassering.
 - ➔ "Kontaktinformation" (Sidan 3).

8 Förklaring om överensstämmelse

Enheten har genomgått ett förfarande för bedömning av överensstämmelse och uppfyller kraven i de relevanta direktiven utställda av Europaparlamentet och rådet.

